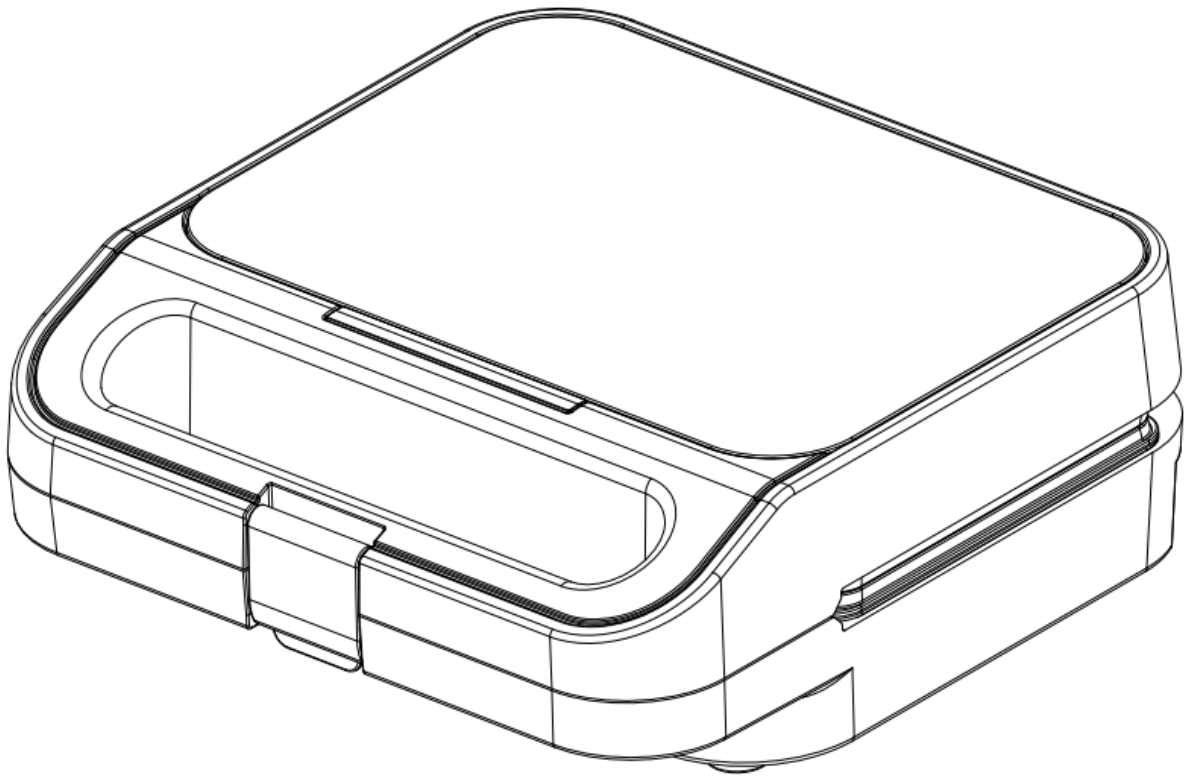


SENDVIČOVAČ 3v1 LK 2026

Lepší kuchyň

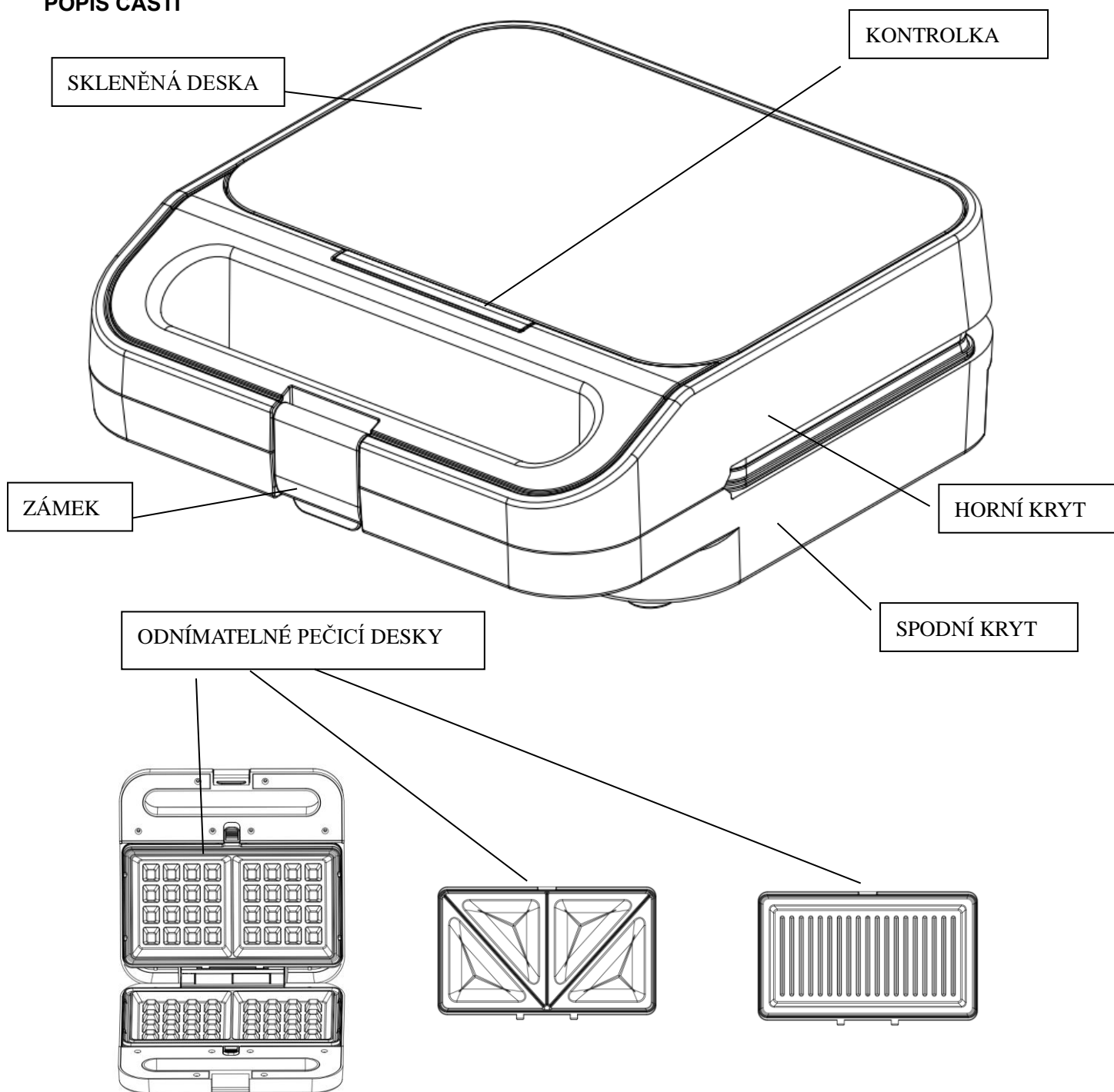


POUZE PRO DOMÁCÍ POUŽITÍ

Bezpečnostní pokyny

1. Před použitím Sendvičovače 3v1 LK 2026 si pečlivě přečtete tento návod k použití a uschovejte si jej pro budoucí použití.
2. Tento spotřebič mohou používat děti od 8 let a osoby se sníženými fyzickými, smyslovými nebo duševními schopnostmi, případně osoby bez dostatečných zkušeností a znalostí, pouze pod dohledem nebo pokud byly poučeny o bezpečném používání spotřebiče a chápou možná rizika.
3. Děti si se spotřebičem nesmí hrát. Čištění a uživatelskou údržbu nesmí provádět děti, pokud nejsou starší 8 let a pod dohledem.
4. Uchovávejte spotřebič a jeho napájecí kabel mimo dosah dětí mladších 8 let.
5. Pokud je napájecí kabel poškozen, přístroj nesmíte používat. Kontaktujte výrobce nebo autorizovaný servis.
6. Spotřebič není určen k provozu pomocí externího časovače ani samostatného dálkového ovládání.
7. Povrchy se mohou během používání zahřívat na vysoké teploty. Nedotýkejte se kovových částí a buďte při používání opatrní.
8. Čištění a uživatelskou údržbu nesmí provádět děti bez dozoru.
9. Před připojením spotřebiče se ujistěte, že napětí uvedené na spodní straně spotřebiče odpovídá napětí v elektrické síti vaší domácnosti.
10. Připojujte spotřebič pouze k uzemněné elektrické zásuvce.
11. Umístěte spotřebič tak, aby:
 - napájecí kabel nevisel přes okraj stolu nebo dřezu;
 - spotřebič stál na rovném povrchu s dostatečným volným prostorem kolem sebe.
12. Nikdy neumísťujte napájecí kabel do blízkosti horkých částí spotřebiče ani jej nenechte přijít do kontaktu s horkými povrchy.
13. Před zahájením pečení vždy předehřejte varnou plochu.
14. Po použití spotřebič vždy odpojte ze zásuvky.
15. Nikdy nepoužívejte ostré ani abrazivní předměty na varnou plochu, mohlo by dojít k poškození nepřilnavého povrchu.
16. Po každém použití spotřebič vždy vyčistěte — nejprve jej odpojte ze zásuvky a nechte zcela vychladnout.
17. Nikdy spotřebič neponořujte do vody ani jiných kapalin.
18. Zabraňte vniknutí vody do spotřebiče.

POPIS ČÁSTÍ



Před prvním použitím

1. Očistěte pečicí desky vlhkým hadříkem nebo houbičkou.
2. Pečicí desky lehce potřete malým množstvím másla nebo kuchyňského oleje.
3. Zapojte přístroj do zásuvky a nechte desky zahřát, dokud nezhasne zelená kontrolka „PŘIPRAVENO K PEČENÍ“. Sendvičovač je nyní připraven k použití.

Poznámka: Při prvním použití se může objevit mírný kouř. Jedná se o běžný jev způsobený prvotním zahříváním vnitřních součástí spotřebiče.

Příprava toastového sendviče

1. Zapojte spotřebič do elektrické zásuvky. Červená i zelená kontrolka se rozsvítí, což znamená, že se sendvičovač zahřívá.
2. Zatímco se sendvičovač předehřívá, připravte chléb a náplň.
3. Počkejte, dokud zelená kontrolka nezhasne — sendvičovač je poté připraven k použití.
4. Pro dosažení rovnoměrně zlatavého opečení můžete lehce potřít máslem stranu chleba, která přijde do kontaktu s pečicí deskou.
5. Položte plátky chleba máslovou stranou na spodní pečicí desku, přidejte náplň a přikryjte druhým plátkem chleba máslovou stranou nahoru. V případě potřeby můžete připravovat i pouze jeden sendvič. Pro nejlepší výsledek umístěte náplň dostatečně dovnitř plátků chleba.
6. Opatrně sklopte horní pečicí desku a uzavřete sendvičovač, dokud není pevně sevřen.
7. Po 3–5 minutách sendvičovač otevřete a zkontrolujte, zda je sendvič dostatečně opečený. Doba pečení závisí na druhu chleba, náplni a vašich osobních preferencích.
8. Hotový sendvič vyjměte pomocí nekovového náčiní (např. dřevěné špachtle). Nepoužívejte ostré ani abrazivní kuchyňské nástroje.
9. Po použití sendvičovač odpojte ze zásuvky.
10. Po úplném vychladnutí vždy spotřebič vyčistěte.

Poznámka: Během pečení se zelená kontrolka „PŘIPRAVENO K PEČENÍ“ periodicky rozsvěcuje a zhasíná, aby byla udržována správná provozní teplota.

Příprava waffle

1. Zapojte spotřebič do elektrické zásuvky. Červená i zelená kontrolka se rozsvítí, což znamená, že se přístroj zahřívá.
2. Zatímco se přístroj předehřívá, připravte těsto na waffle.
3. Počkejte, dokud zelená kontrolka nezhasne — přístroj je poté připraven k použití.
4. Pro snadnější vyjmutí a rovnoměrné opečení můžete pečicí desky lehce potřít tukem.
5. Nalijte přiměřené množství těsta doprostřed spodní pečicí desky na waffle. Těsto nepřepĺňujte, protože se během pečení roztéká.
6. Opatrně sklopte horní pečicí desku a uzavřete přístroj, dokud není pevně uzavřen.
7. Po 3–5 minutách přístroj otevřete a zkontrolujte, zda jsou waffle dostatečně upečené. Doba pečení závisí na typu těsta a požadované míře propečení.
8. Hotové waffle vyjměte pomocí nekovového náčiní (např. dřevěné nebo silikonové špachtle). Nepoužívejte ostré ani abrazivní kuchyňské nástroje.
9. Po použití spotřebič odpojte ze zásuvky.
10. Po úplném vychladnutí vždy spotřebič vyčistěte.

Recept na waffle:

- 250 g hladké mouky
- 2 lžíce cukru krystal (či dle chuti)
- 1 sáček prášku do pečiva
- špetka soli
- 2 vejce (žloutky a bílky zvlášť – z bílků ušlehat tuhý sníh)
- 350 ml plnotučného mléka
- 80 g rozpuštěného másla
- 1 lžička vanilkového extraktu

Bílky vyšlehejte do tuhého sněhu. Poté smíchejte všechny sypké suroviny a následně k nim přidejte žloutky, mléko, rozpuštěné máslo a vanilku. Opatrně vmíchejte sníh, aby se těsto propojilo.

Demontáž pečicích desek

- Před vyjmutím pečicích desek vždy odpojte sendvičovač ze zásuvky a nechte jej zcela vychladnout.
- Otevřete sendvičovač a na přední straně spotřebiče vyhledejte tlačítka pro uvolnění desek. Pevně stiskněte tlačítka — deska se mírně nadzvedne ze základny. Uchopte desku oběma rukama, vysuňte ji zpod kovových držáků a vyjměte ji ze základny. Stejným způsobem stiskněte druhé uvolňovací tlačítka a vyjměte i druhou pečicí desku.

Čištění po použití

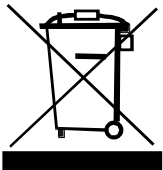
Nikdy nepoužívejte agresivní ani abrazivní čisticí prostředky nebo materiály, protože by mohlo dojít k poškození nepřilnavého povrchu pečicích desek.

1. Odpojte spotřebič ze zásuvky.
2. Nechte spotřebič zcela vychladnout v otevřené poloze.
3. Před čištěním nejprve odstraňte přebytečný tuk z pečicích desek pomocí kuchyňské utěrky.
4. Připečené zbytky potravin (např. ztuhlý sýr) odstraňte dřevěnou nebo plastovou stěrkou. Nepoužívejte kovové, ostré ani abrazivní nástroje.
5. Pečicí desky očistěte vlhkým měkkým hadříkem nebo houbičkou.
6. Vnější povrch spotřebiče otřete vlhkým hadříkem.

Nikdy spotřebič neponořujte do vody.

Spotřebič lze skladovat ve svislé poloze.

Model	Vstupní napětí (V)	Jmenovitý příkon (W)
ZM-8023C	220-240V; 50-60Hz	1000W



Ochrana životního prostředí

Elektrická a elektronická zařízení nepatří do komunálního odpadu. Odevzdejte je k recyklaci na místech k tomu určených. Informace o možnostech recyklace získáte u místního úřadu nebo u prodejce.